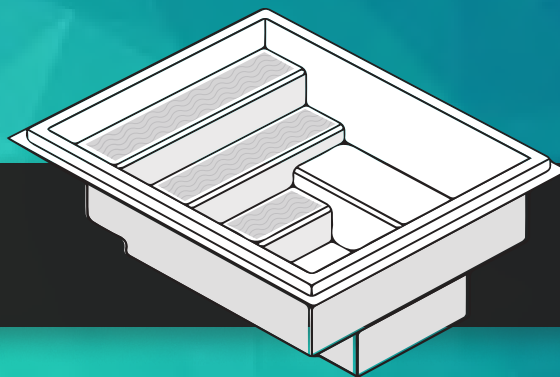
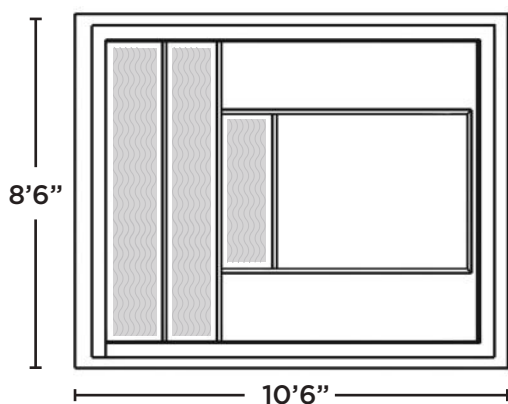


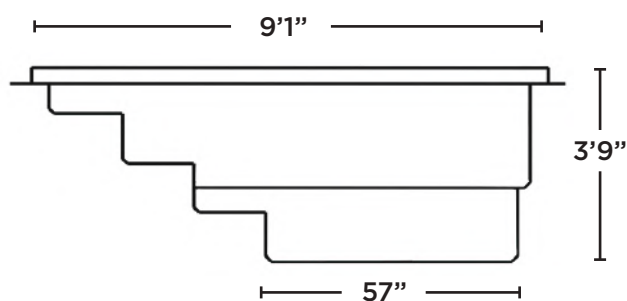
AMAZONE 8 x 10



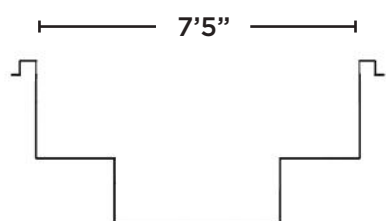
VUE DE DESSUS



VUE DE PROFIL



VUE DE COUPE



SPÉCIFICATIONS TECHNIQUES

DIMENSIONS

Extérieures
10'6" x 8'6"

PROFONDEUR

3'9" fond plat

CAPACITÉS

Intérieures
9'1" x 7'5"

3 600 litres
950 gallons US

FABRICATION

Fibre Design, Drummondville, Québec 🇨🇦

COULEUR DISPONIBLES



AMAZONE

PISCINES DE FIBRE

www.piscineamazone.com